

DAVIS

Vantage PRO 2

ヴァンテージ プロ 2

ヴァンテージプロ2は、総合的な気象観測システムです。

標準的システムにおいて、風向、風速、屋外気温、屋外湿度、雨量、室内温度、室内湿度、気圧が計測できます。また、計測された数値により、体感温度、結露温度など計算されて表示します。



標準システムのケーブル式 ヴァンテージプロ2の同梱品



設置例 “ISS部分”



表示例 “コンソール部分”

SEIDENSHA

オプション



日射センサー



センサーマウンティングシェルフ



UVセンサー



↑ ポールキット

ISS部分を屋外に設置する場合のオプション

← ポール付三脚

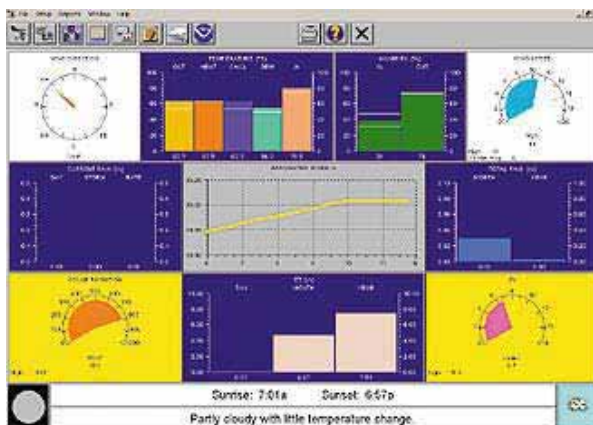
標準のUボルトにて取付出来ます。

パソコンに接続してデータ収集をする場合は、“ウェザーリンク”が必要です。
(ロガー + ケーブル + ソフトウェア)

シリアル端子用 6510SER

USB 端子用 6510USB

2種類があります。



ウェザーリンク画面表示例



Vantage PRO 2

ヴァンテージ プロ 2

ヴァンテージ プロ 2 には各種バリエーションと各種オプションが準備されています。

ケーブル式 ヴァンテージ プロ 2

ケーブル式 ヴァンテージ プロ 2 (標準モデル)	6152C	¥111,400
ケーブル式 ヴァンテージ プロ 2 プラス 日射センサ(6450) + UVセンサ(6490) + センサ・マウンティング・シェルフ(6673) 付	6162C	¥201,400

※ 価格は税別表示です。

ISSの電源は、コンソールと接続しているケーブルによって供給されています。

最大 300mまで延長可能です。(標準として同梱付属されているケーブルは 30mです。)

ワイヤレス式 ヴァンテージ プロ 2

(研究ほか海外利用目的のみ、日本国内で使用すると、電波法に抵触します。)

ワイヤレス式 ヴァンテージ プロ 2 (標準モデル)	6152	¥133,900
ワイヤレス式 ヴァンテージ プロ 2 24時間駆動循環ファン 付	6153	¥178,900
ワイヤレス式 ヴァンテージ プロ 2 プラス 日射センサ(6450) + UVセンサ(6490) + センサ・マウンティング・シェルフ(6673) 付	6162	¥223,900
ワイヤレス式 ヴァンテージ プロ 2 プラス 日射センサ(6450) + UVセンサ(6490) + センサ・マウンティング・シェルフ(6673) + 24時間駆動循環ファン 付	6163	¥268,900

※ 価格は税別表示です。

ISSの電源は、ソーラーパネル及びISS本体内部にCR123Aにより供給されます。

CR123Aは、夜間などソーラーパネルによる電力駆動がない場合に使用され、約半年ごとに交換が必要になります。(使用状況により、8ヶ月～2年程度)

ワイヤレスの到達距離は、ISSとコンソールがお互いに見通せる状態で約 200～300mです。ただし、設置環境(設置場所の回りの環境)により 100m以下でも使用が出来ない場合があります。

各種オプション類

共通オプション

日射センサ 本センサ追加により蒸発散量の測定が可能に	6450	¥36,000
UVセンサ	6490	¥78,900
センサ・マウンティング・シェルフ	6673	¥5,600
ポール付三脚	7716	¥14,700
ポールキット	7717	¥7,900
ウェザーリンク VP 用 シリアル	6510SER	¥37,000
ウェザーリンク VP 用 USB	6510USB	¥37,000
日中駆動用 後付け循環ファンキット	7747	¥28,200
コンプリート システムシェルター	7724	¥61,900

※ 価格は税別表示です。

ケーブル式 ヴァンテージ プロ 2 専用オプション

4芯延長ケーブル 12m	7876-040	¥4,000
4芯延長ケーブル 30m	7876-100	¥9,000
4芯延長ケーブル 60m	7876-200	¥15,800
コンソール EZマウント ソーラーパワーキット	7707	¥67,500

※ 価格は税別表示です。

ワイヤレス式 ヴァンテージ プロ 2 専用オプション

(研究ほか海外利用目的のみ、日本国内で使用すると、電波法に抵触します。)

ワイヤレス・リーフ&ソイルモイスチャー/温度ステーション	6345	¥43,900
ワイヤレス・温度ステーション	6372	¥41,700
ワイヤレス・温度/湿度ステーション	6382	¥52,900
ワイヤレス・風力センサ・ステーション(送信機キット)	6332	¥38,300
風力センサ	6410	¥28,000
リーフ・ウエットネスセンサ	6420	¥21,400
ソイル モイスチャーセンサ	6440	¥11,300
ステンレス・スチール温度プローブ	6470	¥9,000
コンソール ソーラーパワーキット	6610	¥39,400

※ 価格は税別表示です。

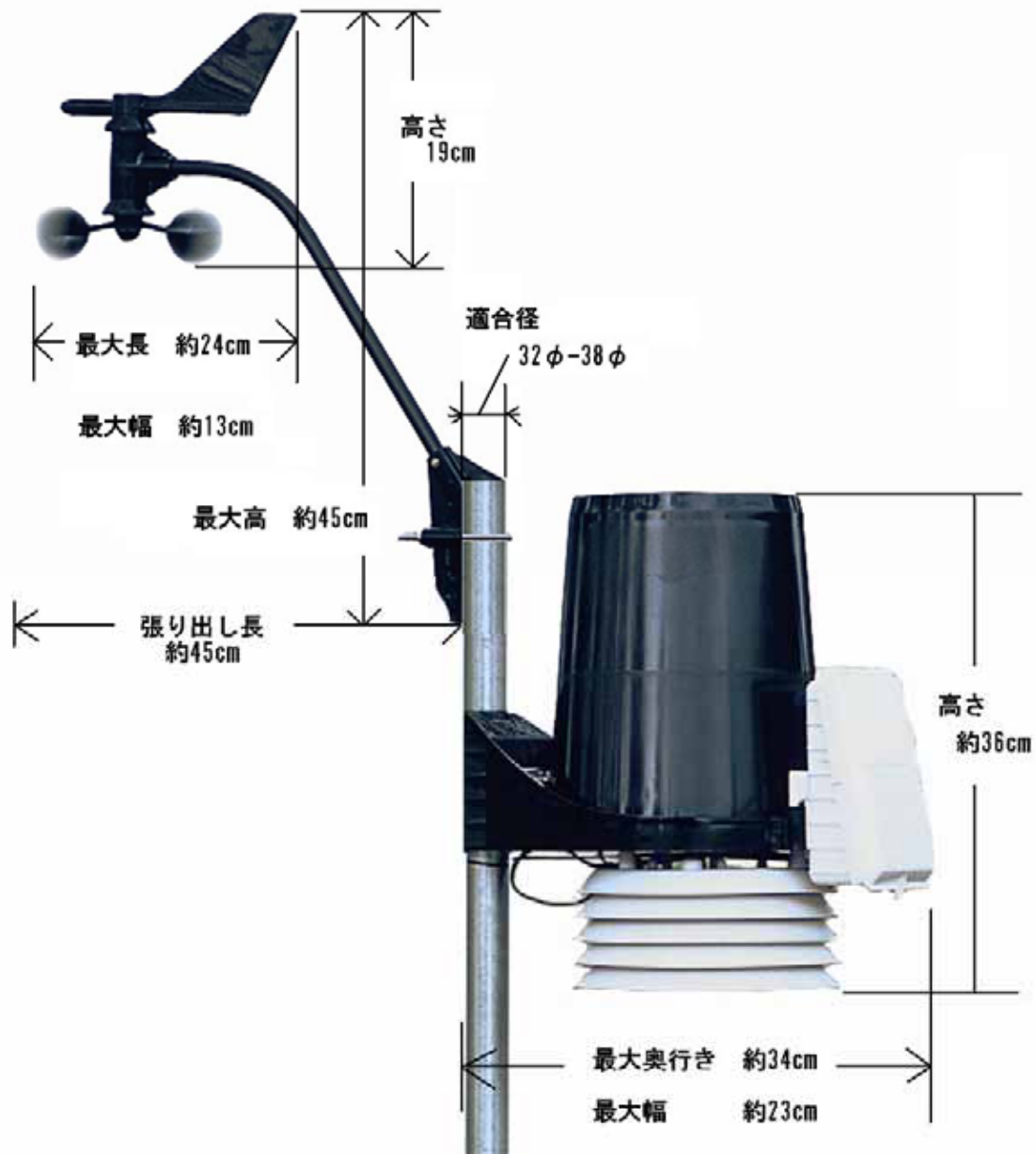
その他(価格は税別 **赤字商品**は、本体と同時お買い上げ時のみの特典)

- ウェザーリンク画面の英語(テキスト)表記を日本語化するパッチソフト **WLPach** ¥2,000
- コンソール受信機収納樹脂ボックス(屋外用、支柱取付金具付き) **SD-353C** ¥7,600
- 大容量ロガー+WEBサーバ+ftp クライアント マルチ・ロガー **HARUTOⅢ** ¥65,000

ケーブル式 ヴァンテージプロ2 標準タイプ

各種寸法図(6152C)

※足場鋼管(φ48.6)に対応した取付用Uボルトのご用意も可能ですのでご照会下さい。



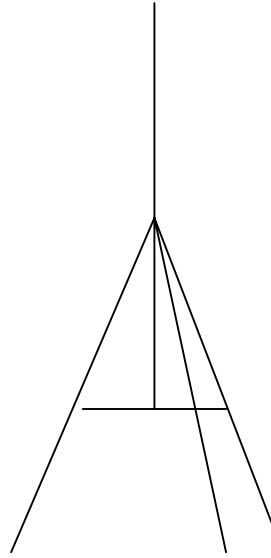
■気象項目による更新間隔(計測インターバル)

風向・風速 2.5秒

雨量率(時間あたり雨量)・累計雨量・屋外温度 10秒

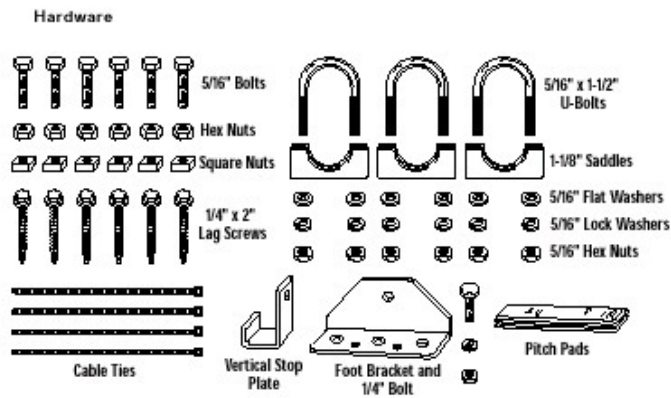
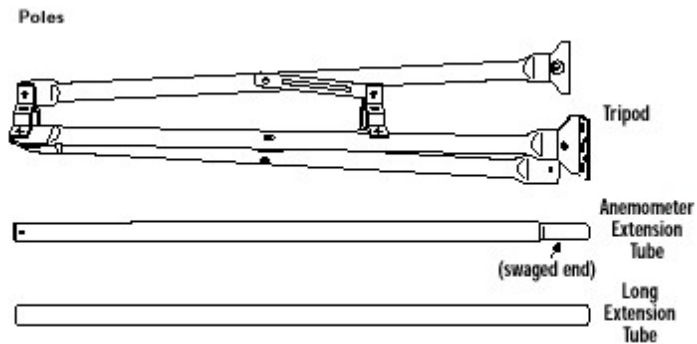
屋外湿度・日射量・紫外線量 50秒

7716 Mounting Tripod のサイズ



足間隔：約 75cm 足の長さ：約 90cm
 実際のポールの高さ：217cm ポールの径：38mm
 (ポールのみ長さ：177cm) 重量：約 6Kg

* 同梱部品リスト



仕様

※ファンテージプロ2の仕様です。
 ※2005年1月現在の内容となっております。
 ※製品の規格、仕様、及び外観は改良のため予告なく変更する場合がございますので予めご了承下さい。
 ※詳細は弊社までお問い合わせ下さい。

機能	センサー	resolution	レンジ	公称精度(±)
気圧※1 高度: -1500ft~+12500ft (-460m~3810m)		0.01inch Hg, 0.1mm Hg, 0.1hPa, 0.1mb	26~32inch Hg, 660~810mm Hg, 880~1080hPa, 880~1080mb ※2	0.03inch Hg, 0.8mm Hg, 1.0hPa, 1.0mb
気圧傾向(3時間)	コンソールに内蔵	変化 高速時:0.06inch Hg, 1.5mm Hg, 2hPa, 2mb 低速時:0.2inch Hg, 0.5mm Hg, 0.7hPa, 0.7mb	5方向矢印: 上昇(高速), 上昇(低速), 安定, 下降(高速), 下降(低速)	
蒸発散量	ISSと日射センサーまたは 温度/湿度ステーションと 日射センサー	0.01inch, 0.25mm	日間:99.99inch, 999.9mmまで 月間/年間:199.99inch, 1999.9mm まで	5%または0.01inch, 0.25mm のどちらか大きい方
屋内湿度	コンソールに内蔵	1%	10~90%	5% RH
屋外湿度	ISSまたは温度/湿度ステーション	1%	0~100%	3%RH;90%以上のとき4%
その他の湿度	ISSまたは温度/湿度ステーション	1%	0~100%	3%RH;90%以上のとき4%
露点	ISSまたは温度/湿度ステーション	1° F, 1°C	-105° F~+130° F, -76°C~+54°C	3° F, 1.5°C
リーフウェットネス	リーフ&ソイル温度ステーションと リーフウェットネスセンサー	1	0~15	0.5
ソイルモイスタチャー(土壌水分)	リーフ&ソイルステーションとソイル モイスタチャーセンサー	1cb	0~200cb	
日間・暴風雨の雨量※3	レインコレクター (転倒マス:0.01inchバージョン)	0.01inch, 0.25mm	99.99inch, 999.9mmまで	4%または1チップ のどちらか大きい方
月間・年間の雨量※3		0.01inch, 0.25mm (2000mm以上では1mm)	199.99inch, 19,999mmまで	4%または1チップ のどちらか大きい方
降雨強度※3		0.01inch, 0.25mm	100inch/hr, 1999.9mm/hrまで	5%または0.04inch/hr, 1mm/hr以上
日間・暴風雨の雨量※4	レインコレクター (転倒マス:0.2mmバージョン)	0.2mm	999.9mmまで	4%または1チップ のどちらか大きい方
月間・年間の雨量※4		0.2mm(2000mm以上では1mm)	19,999mmまで	4%または1チップ のどちらか大きい方
降雨強度※4		0.2mm	1999.9mm/hrまで	5%または1mm/hr以上
日射	日射センサー	1W/m ²	0~1800W/m ²	全体で5%
屋内温度	コンソールに内蔵	0.1° F, 0.1°C	+32° F~+140° F, 0°C~+60°C	1° F, 0.5°C
屋外温度※5	ISSまたは温度ステーションまたは 温度/湿度ステーション	0.1° F, 0.1°C	-40° F~+150° F, -40°C~+65°C	1° F, 0.5°C
その他の温度	ISSまたは温度ステーションまたは 温度/湿度ステーションまたは リーフ&ソイルモイスタチャー/温度ス テーション温度プローブ	1° F, 1°C	-40° F~+150° F, -40°C~+65°C	1° F, 0.5°C
熱指数	ISSまたは温度/湿度ステーション	1° F, 1°C	-40° F~+135° F, -40°C~+57°C	3° F, 1.5°C
温度-湿度-日射-風速(THSW)指数	ISSと日射センサー	1° F, 1°C	-90° F~+135° F, -68°C~+64°C	4° F, 2°C
時間	コンソールに内蔵	1分	24時間	8秒/月
日付		1日	月/日	8秒/月
紫外線指数	UVセンサー	0.1指数	0~16	全体で5%
紫外線量		20以下は0.1MED, 20より上は1MED	0~199MED	5%
風向	風力センサー	1°	0~360°	7°
コンパス		22.5°	16方位	0.3方位
風速(大カップ)		1mile/hr, 1kt, 0.5m/s, 1km/hr	2~150mile/hr, 2~130kts, 1~68m/s, 3~241km/hr	5%または2mile/hr, 2kts, 1m/s, 3km/hrのどちらか大きい方
風速(小カップ)		1mile/hr, 1kt, 0.5m/s, 1km/hr	3~175mile/hr, 3~150kts, 1.5~79m/s, 5~282km/hr	5%または3mile/hr, 3kts, 1m/s, 5km/hrのどちらか大きい方
体感温度(風冷指数)	ISS	1° F, 1°C	-120° F~+130° F, -84°C~+54°C	2° F, 1°C

- ※1 気圧の高度は海拔ゼロに標準を合わせた値です。
 高度のリミットは-1500ft~+12500ft, -460m~+3810mです。
 単位を「ft(フィート)」でご使用の場合、マイナス側の高度リミット、-999ftがディスプレイのリミットです。
- ※2 これは海拔ゼロに標準化した後の補正された値です。
- ※3 雨量計(レインコレクター)を「0.01inch」単位のまま使用した場合です。
- ※4 雨量計(レインコレクター)をメトリックアダプターで「0.2mm」単位に変更して使用した場合です。
- ※5 屋外温度の精度は温度センサー単体を基準としたもので、標準ISS(温度センサーと標準のラジェーションシールドとの組み合わせ)を基準としたものではありません。
 標準のラジェーションシールド(ファンなし)の場合の日射により誘発される温度エラーは南中時+4° F(+2°C)で、ファンありのラジェーションシールドの場合の日射により誘発される温度エラーは南中時0.6° F(0.3°C)「日射=1040W/m²、平均風速2mile/hr(1m/s)以下」、参考:RM Young Model 43408 Fan-Aspirated Radiation Shield」です。

2009年5月1日
 有限会社青電舎
 〒703-8207 岡山市中区祇園433-6
 TEL: 086-275-5000
 FAX: 086-275-8898
 e-mail: seiden@po.harenet.ne.jp
 http://www.seidensha-ltd.co.jp/~seiden/

気象機器(Vantage Pro 2:ヴァンテージプロ2)価格表 2012年1月15日現在

* 表示価格、仕様等は予告なしに変更する場合がございます。

* ワイヤレス式は、国内電波法に抵触します。
ODAほか海外でのご使用の場合は、お取り扱いいたしますのでご照会下さい。

* 本体には、保証書と日本語説明書が付属します。
本体/ウェザーリンクの日本語説明書ほか**赤字表記**製品の単体販売はいたしておりません。

有限会社青電舎
〒703-8207 岡山県岡山市中区祇園433-6
Tel: 086-275-5000 Fax: 0120-54-5000
http://www.seidensha-ltd.co.jp/~seiden/
e-mail: seiden@po.harenet.ne.jp

ヴァンテージプロ2	製品名	製品番号	販売価格(税込)	販売価格(税別)
ケーブル式本体	ケーブル・ヴァンテージ プロ2	6152C	¥116,970	¥111,400
	ケーブル・ヴァンテージ プロ2 プラス UV&日射センサー付	6162C	¥211,470	¥201,400
	ケーブル・ウェザーエンボイ(VP2用)	6316C	¥38,955	¥37,100
ワイヤレス式本体	ワイヤレス・ヴァンテージ プロ2	6152	¥140,595	¥133,900
	ワイヤレス・ヴァンテージ プロ2 24時間駆動循環ファン付	6153	¥187,845	¥178,900
	ワイヤレス・ヴァンテージ プロ2 プラス UV&日射センサー付	6162	¥235,095	¥223,900
	ワイヤレス・ヴァンテージ プロ2 プラス UV&日射センサー、24時駆動間循環ファン付	6163	¥282,345	¥268,900
	ワイヤレス・ウェザーエンボイ(VP2用)	6316	¥46,095	¥43,900
その他のワイヤレス	ワイヤレス・リーフ&ソイルモイスチャー/温度ステーション(VP2用)	6345	¥46,095	¥43,900
	ワイヤレス・リーフ&ソイルモイスチャー/温度ステーション センサー付(VP2用)	6345CS	¥128,730	¥122,600
	ワイヤレス・温度ステーション(VP2用)	6372	¥43,785	¥41,700
	ワイヤレス・温度/湿度ステーション(VP2用)	6382	¥55,545	¥52,900
中継器	ワイヤレス・リピーター AC電源付(VP2用)	7626	¥40,215	¥38,300
	ワイヤレス・リピーター ソーラー電源付(VP2用)	7627	¥51,975	¥49,500
センサー類	木の葉湿り気(リーフ ウェットネス) センサー(6345用)	6420	¥22,470	¥21,400
	土壌水分(ソイル モイスチャー) センサー(6345用)	6440	¥11,865	¥11,300
	日射(ソーラー ラジエーション) センサー	6450	¥37,800	¥36,000
	ステンレス スチール 温度プローブ(気温、土中温度、水温を測定:6345用)	6470	¥9,450	¥9,000
	UV(紫外線放射量) センサー	6490	¥82,845	¥78,900
	センサー マウンティング シェルフ (VP2用:UVまたは日射センサー取付器具)	6673	¥5,880	¥5,600
ウェザーリンク	ウェザーリンク VP用(Win用ソフト、ロガー、ケーブル、シリアルポート用アダプタ付)	6510SER	¥38,850	¥37,000
	ウェザーリンク VP用(Win用ソフト、ロガー、ケーブル、USB用アダプタ付)	6510USB	¥38,850	¥37,000
	ウェザーリンク VP用(Win用ソフト、ロガー、アラーム接点、シリアルポート用アダプタ付)	6544	¥69,720	¥66,400
	ウェザーリンク APRS(Win用ソフト、ロガー、シリアルポート用アダプタ付 APRS対応)	6540	¥46,095	¥43,900
	ウェザーリンク IP(Win用ソフト、ロガー WeatherLink.comを利用した遠隔監視が可能)	6555	¥69,720	¥66,400
	ウェザーリンクパソコン画面表示日本語化パッチソフト(v5.9対応) #6510と同時にご購入の場合	WLpach	¥2,100	¥2,000
			後日、単品でご購入の場合は、¥3,000(送料税込み)	
	USB・シリアル(DB9)変換ケーブル	8434	¥4,725	¥4,500
	ウェザーリンク VP用(Mac用ソフト、ロガー、ケーブル、アダプタ付)	6520	¥38,850	¥37,000
	DB9変換コネクタ(青色)	7381-037	¥2,451	¥2,300
電源&ファンアシスト	シガーライターコード ヴァンテージ プロ用	6604	¥2,415	¥2,300
	ソーラーパワーキット ワイヤレス・ヴァンテージ プロ用	6610	¥41,370	¥39,400
	ソーラーパワーキット ケーブル・ヴァンテージ プロ用	7707	¥70,875	¥67,500
	ACアダプター ヴァンテージ プロ用(100V日本仕様 本体に1個添付)	6625JP	¥3,570	¥3,400
設置用オプション	日中駆動用の後付け循環ファンキット(VP2用)	7747	¥29,610	¥28,200
	ポール付三脚 ホール長約0.9m(1段)/1.8m(2段)	7716	¥15,435	¥14,700
シェルター&ヒーター	ポールキット 7716(最大ホール長約1.8m)の延長用ポールキット 約1mの延長が可能	7717	¥8,295	¥7,900
	レインコレクター用 ヒーター	7720	¥41,370	¥39,400
	コンプリートシステムシェルター(コンソール収納用)	7724	¥64,995	¥61,900
	コンプリートシステムシェルター用 ヒーター	7726	¥40,215	¥38,300
	マルチパーパスシェルター(ウェザーエンボイ収納用)	7728	¥20,160	¥19,200
	マルチパーパスシェルター用 ヒーター	7730	¥38,955	¥37,100
	コンソール収納目的屋外用プラボックス 350Wx300Hx160D #7716取付用SUS金具付き	SD353C	¥7,980	¥7,600
	コンソール収納目的防水プラボックス 300Wx300Hx150D 取付用SUS樹脂ヘルム(ハント)付き	SD303015	¥18,900	¥18,000
本体と同時お買い上げの方への特別提供品				
モデム関連	モデム アダプター ヴァンテージ プロ用	6533	¥1,680	¥1,600
補修部品(ケーブル式)	コンソール受信機(ケーブル・ヴァンテージ プロ2用)	6312C	¥57,855	¥55,100
	ケーブル・ISS(VP2用)	6322C	¥64,995	¥61,900
	ケーブル・ISS(VP2用) プラス UV&日射センサー付	6327C	¥159,495	¥151,900
補修部品(ワイヤレス式)	コンソール受信機(ワイヤレス・ヴァンテージ プロ2用)	6312	¥69,720	¥66,400
	ワイヤレス・ISS(VP2用)	6322	¥76,755	¥73,100
	ワイヤレス・ISS(VP2用) 24時間駆動循環ファン付	6323	¥129,990	¥123,800
	ワイヤレス・ISS(VP2用) プラス UV&日射センサー付	6327	¥171,255	¥163,100
	ワイヤレス・ISS(VP2用) プラス UV&日射センサー、24時間駆動循環ファン付	6328	¥224,490	¥213,800
補修部品(センサー類)	風力センサー式 ヴァンテージ プロ	6410	¥29,400	¥28,000
	風速カップ(L) 標準仕様の交換用 全モデルに使用可能(2003年以降のモデル)	7905L	¥3,570	¥3,400
	風速カップ(S) 特別仕様の交換用 全モデルに使用可能(2003年以降のモデル)	7905S	¥3,570	¥3,400
	風向ヴェン 交換用 全モデルに使用可能	7904	¥2,415	¥2,300
	温湿度センサー・アップグレードキット(旧モデル→最新モデル 取付マウント・セット)	6930	¥35,490	¥33,800
	温湿度センサー 交換用(本体シェード収納ユニット)	7346-166	¥14,175	¥13,500
延長ケーブル	4芯 12m ケーブル	7876-040	¥4,200	¥4,000
	4芯 30m ケーブル	7876-100	¥9,450	¥9,000
	4芯 60m ケーブル	7876-200	¥16,590	¥15,800
	最大300mまで動作保証あり 両端RJ-11プラグ付付カド線等で対応可能(屋外での延長接続は、防水的に好ましくありません)			
マルチ・ロガー (WEBサーバー・ftpクライアント)	HARUTOⅢ #6510(+ #8434) #6510SER #6510USB に対応		¥68,250	¥65,000
	HARUTOⅡ ftpの通信強化バージョン 遠隔におけるリアルタイム性を向上(1分インターバルからftp転送可能) ACアダプタ添付 ロガー能力は、バイナリ処理のHARUTOⅡ ftp(同一価格でご提供)のほうの上、HARUTOⅢはテキスト処理 不揮発256Mバイト ロガーメモリ(USBメモリ取出し・ユーザー出力) WEBサーバー機能 FTPクライアント機能 カスタマイズ応談			

計測システムとして、フィールド運用に欠かせない「独立電源の製作」「携帯インフラ利用」など、ご相談に応じさせていただきます。